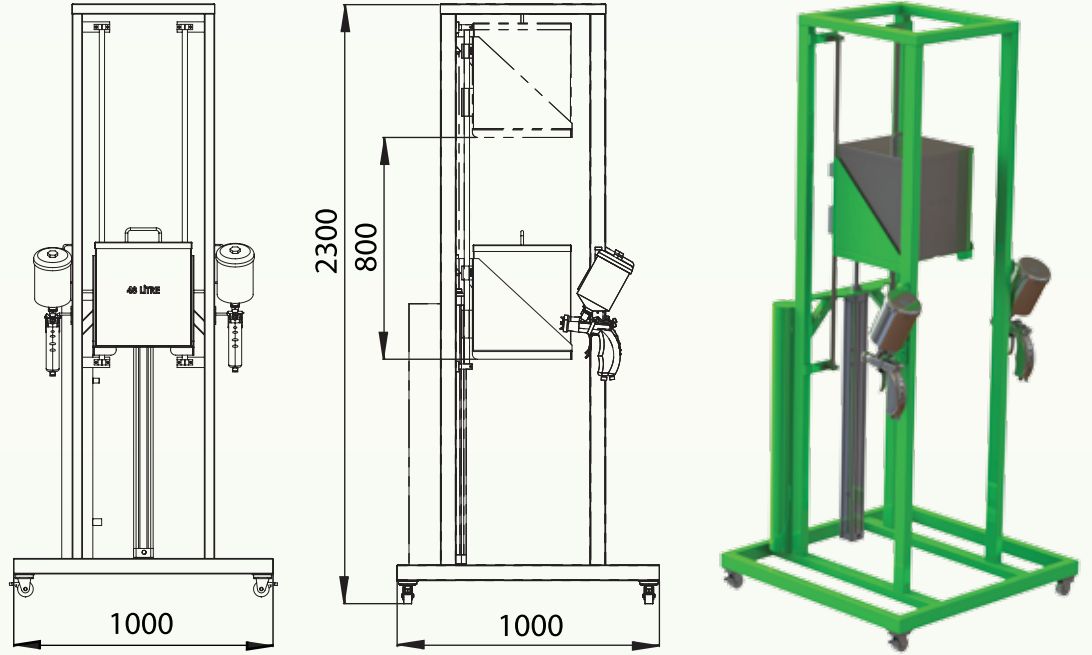


Thanks to its high volume and ability to move up-down, the PP Application system provides the possibility and easiness in applying the chemical for a long time with one full of tank in the chemical application process.

Model number: MET-PAS.

Yüksek hacim ve aşağı yukarı hareket kabiliyeti sayesinde, permanganat uygulamasında kolaylık sunan sistem, tek dolduruşta uzun süre kimyasal uygulama imkanı vermektedir.

Model numarası: MET-PAS



Pressure Tank With Mixer Karıştırıcılı Basınçlı Tank

Total System Pressure: 4 bar (Spray Gun: 0.5 bar, Mixer: 3.5 bar)

Dimensions:

Diameter of 20 It. Pressure Tank With Mixer:38 cm. Inside is stainless steel, outside is galvanized. Suction unit, mixer shaft and cover are made of galvanized.

Diameter of 40 It. Pressure Tank With Mixer:38 cm. Inside is stainless steel, outside is galvanized. Suction unit, mixer shaft and cover are made of galvanized.

Diameter of 50 It. Pressure Tank With Mixer:45 cm. It is all made of stainless steel.

Model number: P-TM.

Toplam Sistem Gereksinimi: 4 bar (Sprey Tabancası: 0.5 bar, Tank: 3.5 bar)

Ölçüler:

20.1t.Tankın Çapı: 38 cm olup iç kısım paslanmaz, dış kısım ise galvanizdir. Emiş kısmı, karıştırıcı mili ve kapak kısmı da galvanizdir.

40.1t.Tankın Çapı: 38 cm olup iç kısım paslanmaz, dış kısım ise galvanizdir. Emiş kısmı, karıştırıcı mili ve kapak kısmı da galvanizdir.

50.1t.Tankın Çapı: 45 cm olup komple paslanmazdır.

Model numarası: P-TM

